



## AUTOMATISMES POUR PORTAILS BATTANTS

KOMET / TERRA-S / ZENIT-S



QUALITÉ MAXIMALE ET  
SÉCURITÉ CONTRÔLÉE



OPÉRATION CONFORTABLE  
ET FACILITÉ D'INSTALLATION



ROBUSTE, SURABLE  
ET FIABLE

**ELKA**

# TABLE DES MATIÈRES

<a href="#"><u>Automatisme à crémaillère linéaire KOMET pour vantaux de portails jusqu'à 6.000mm et 500kg</u></a>	<a href="#"><u>Page 04 - 05</u></a>
<a href="#"><u>Automatisme enterré TERRA-S pour vantaux de portails jusqu'à 3.500mm et 500kg</u></a>	<a href="#"><u>Page 06 - 07</u></a>
<a href="#"><u>Automatisme à bras articulé ZENIT-S pour vantaux de portails jusqu'à 4.500mm et 450kg</u></a>	<a href="#"><u>Page 08 - 09</u></a>
<a href="#"><u>Logique de commande MO 36 pour tous les automatismes de portails battants ELKA</u></a>	<a href="#"><u>Page 10 - 11</u></a>
<a href="#"><u>Serrures pour portails avec une course jusqu'à 150mm</u></a>	<a href="#"><u>Page 12 - 13</u></a>
<a href="#"><u>Accessoires de sécurités</u></a>	<a href="#"><u>Page 14 - 15</u></a>
<a href="#"><u>Contrôles d'accès</u></a>	<a href="#"><u>Page 16 - 17</u></a>
<a href="#"><u>Caractéristiques techniques</u></a>	<a href="#"><u>Page 18 - 23</u></a>
<a href="#"><u>ELKA - Un partenaire compétent</u></a>	<a href="#"><u>Page 24 - 31</u></a>



## **ELKA Automatismes pour portails battants**

---

ELKA propose une sélection d'automatismes pour portails battants au design élégant pour différentes utilisations, ainsi que des accessoires adaptés, tels que des serrures pour portails, des contrôles d'accès et des accessoires pour sécurités.

Nos techniciens au téléphone se feront un plaisir de vous aider à choisir l'automatisme pour portails battants qui vous convient, répondent à vos questions sur les détails et établissent une offre adaptée.



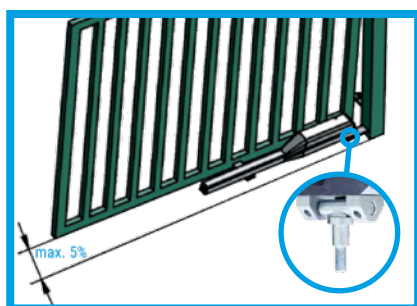
## Automatisme à crémaillère linéaire KOMET pour vantaux de portails jusqu'à 6.000mm et 500kg

Le KOMET est un automatisme à crémaillère linéaire avec une carrosserie élégante en aluminium éloxé et en matière plastique ABS résistant aux chocs. La crémaillère linéaire et les roues dentées en acier zingué garantissent un service silencieux, fiable et exemplaire. De même, cet automatisme se caractérise par son déverrouillage par le haut et par le bas.

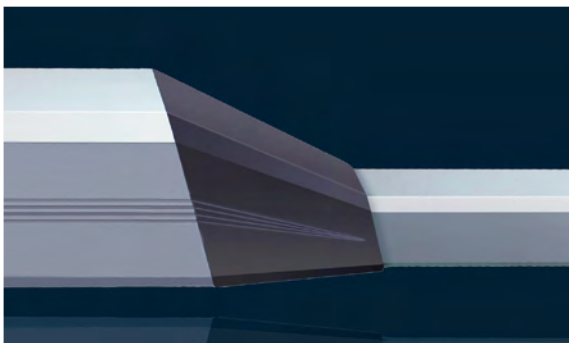
Le KOMET convient aux vantaux de portails jusqu'à 6.000mm et 500kg et s'adapte aux situations de montage les plus diverses. Par exemple, la prise pivotante assure un fonctionnement sans problème sur les terrains en pente (jusqu'à 5% maximum).



Déverrouillage par le haut et par le bas

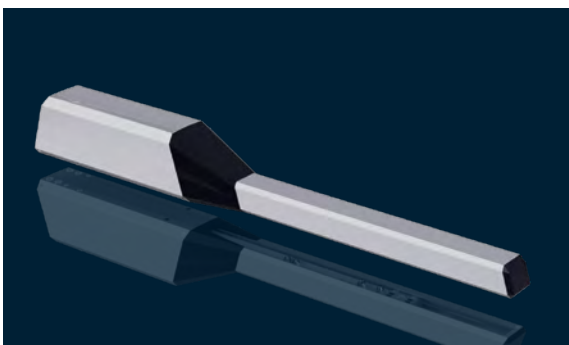


Prise pivotante pour terrain en pente



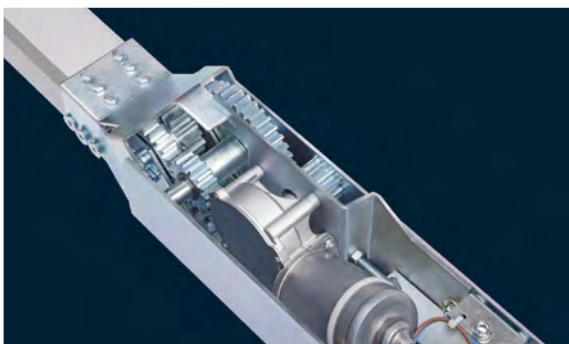
## Matériel

- ✓ Carrosserie en aluminium éloxé et en matière plastique ABS résistant aux chocs
- ✓ Crémaillères linéaires et roues dentées en acier zingué



## Construction solide

- ✓ Résiste aux forces de pression verticales jusqu'à 150kg
- ✓ Pour les vantaux de portails jusqu'à 6.000mm et 500kg



## Innovant

- ✓ Une technologie unique de crémaillère
- ✓ Service silencieux et fiable
- ✓ Déverrouillage par le haut et par le bas

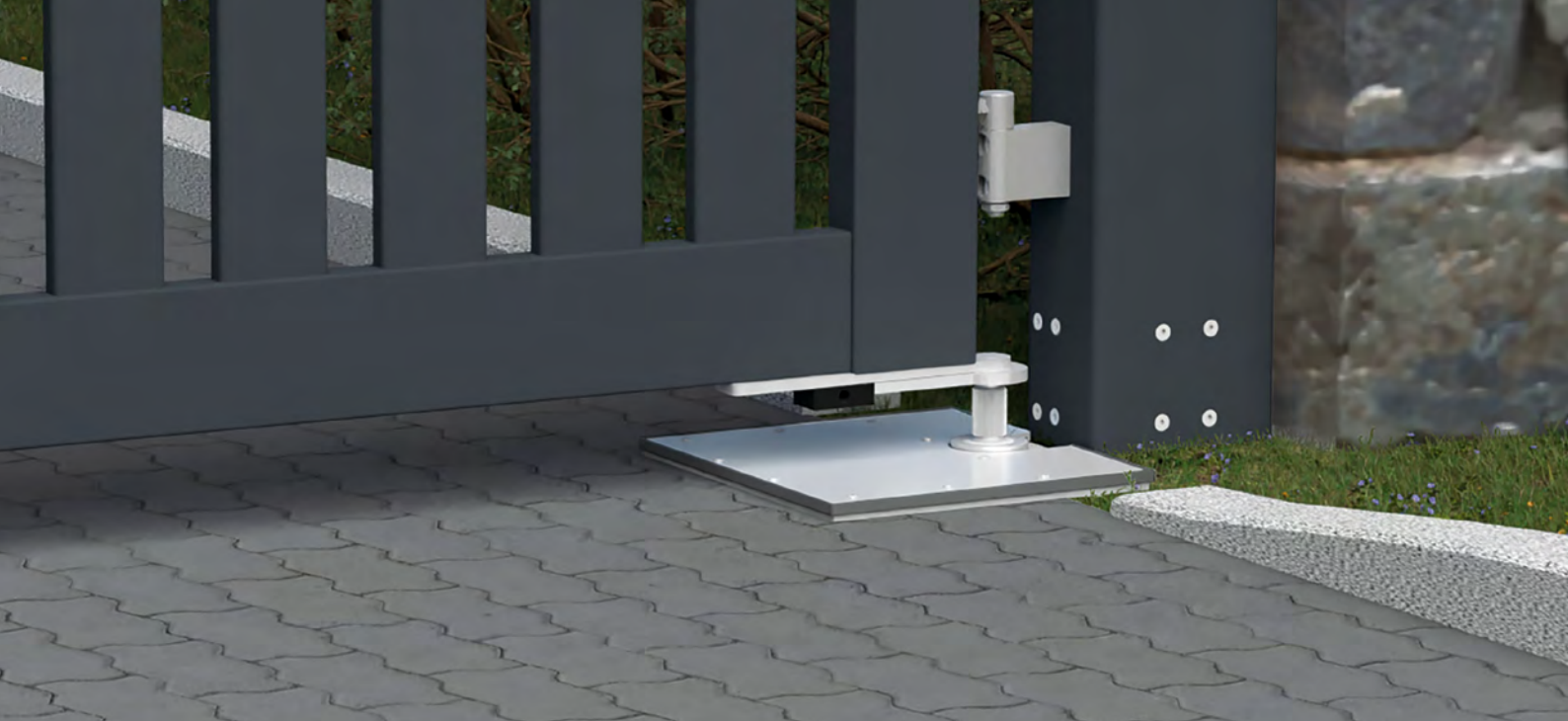


Serrure motorisée ou électrique à partir de 3.000mm nécessaire.

**Plus d'informations en page 12/13.**



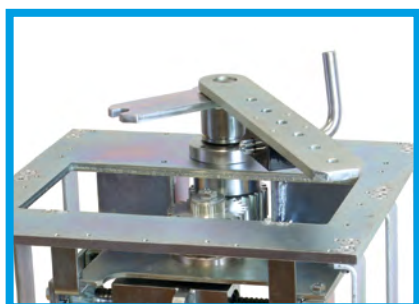
Logique de commande professionnelle avec de nombreux avantages (p.ex. inversion de force, fonction d'ouverture piétonne ou raccordement d'accessoires de sécurité) **en page 10/11.**



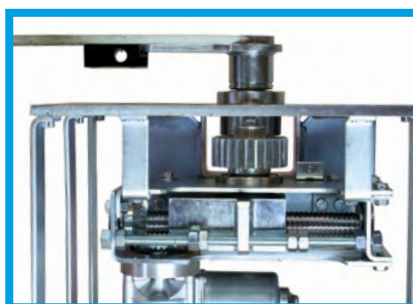
## Automatisme enterré TERRA-S pour vantaux de portails jusqu'à 3.500mm et 500kg

Le TERRA-S est un automatisme enterré unique, qui saura vous convaincre par sa robustesse. La vis à billes réglée sans jeu, garantie un mouvement serein du portail. Les butées internes facilement réglables permettent de renoncer à des butées externes en position portail OUVERT.

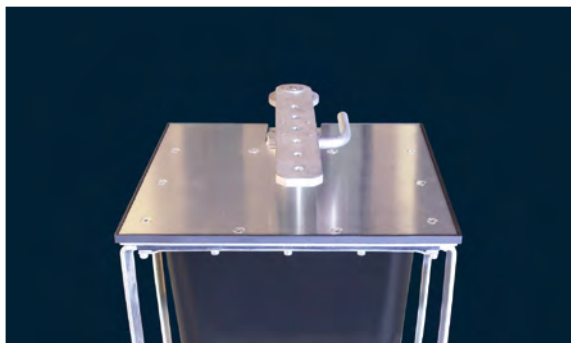
La construction à supports costauds transfère le poids du portail et les forces de rotation de manière ciblée sur la fondation. Le panneau de support qui soutient la mécanique est lié à la fabrication à un cuveau en matière plastique. Le boîtier est fermé hermétiquement par un couvercle en acier affiné. Une ouverture confortable sert aux travaux d'ajustage.



Déverrouillage



Vis à billes avec butées internes



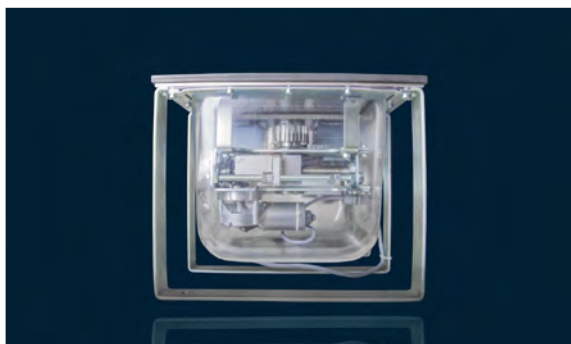
## Matériel

- ✓ Couvercle en acier affiné
- ✓ Carrosserie en matière plastique



## Construction solide

- ✓ La construction à supports costauds transfère le poids du portail et les forces de rotation de manière ciblée sur la fondation
- ✓ Pour les vantaux de portails jusqu'à 3.500mm et 500kg



## Innovant

- ✓ Butées externe non nécessaires
- ✓ La vis à billes réglée sans jeu, garantie un mouvement serein du portail



Serrure motorisée ou électrique à partir de 3.000mm nécessaire.

**Plus d'informations en page 12/13.**



Logique de commande professionnelle avec de nombreux avantages (p.ex. inversion de force, fonction d'ouverture piétonne ou raccordement d'accessoires de sécurité) **en page 10/11.**

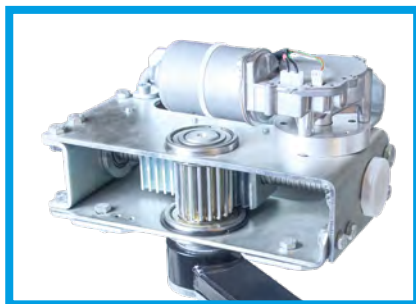


## Automatisme à bras articulés ZENIT-S pour vantaux de portails jusqu'à 4.500mm et 450kg

Le ZENIT-S est un automatisme pour portails battants à bras articulé robuste, qui répond à différentes situations de montage. Trois modèles sont disponibles. La vis à billes réglée sans jeu, garantie un mouvement serein du portail. Les butées internes facilement réglables permettent de renoncer à des butées externes en position portail OUVERT.



Déverrouillage



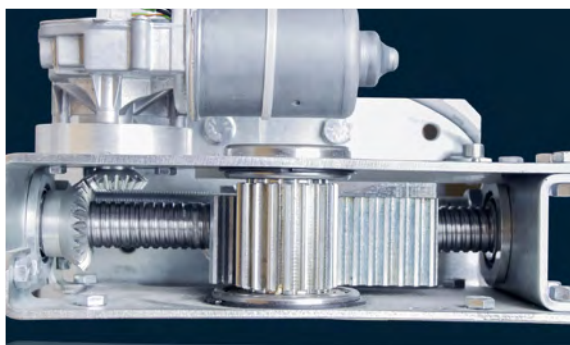
Vis à billes avec butées internes





## Matériel

- ✓ Construction robuste en acier galvanisé
- ✓ Carrosserie en matière plastique ABS résistant



## Construction solide

- ✓ La vis à billes réglée sans jeu, garantie un mouvement serein du portail
- ✓ Pour les vantaux de portails jusqu'à 4.500mm et 450kg



## Innovant

- ✓ Butées externe non nécessaires
- ✓ Trois modèles sont disponibles

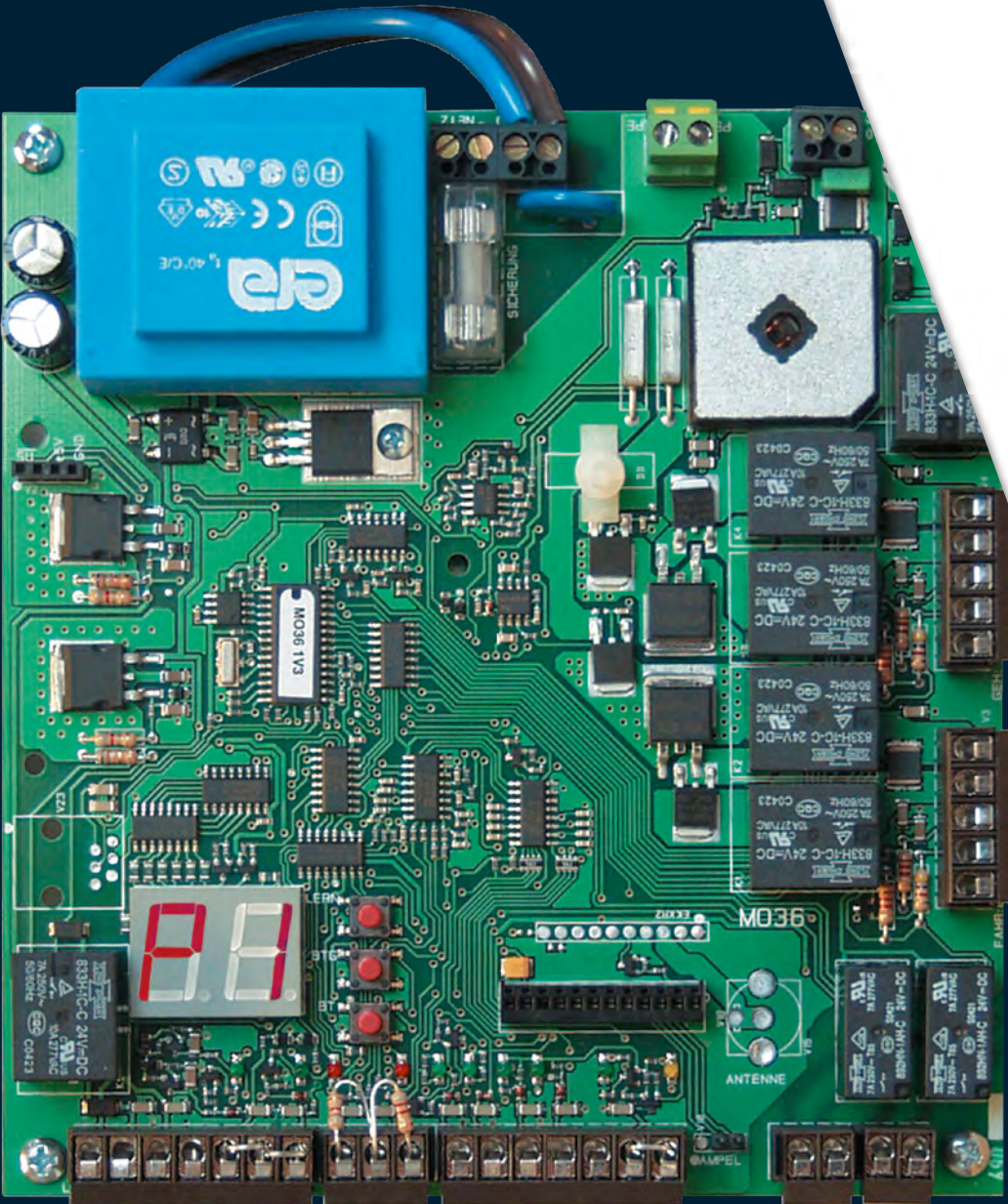


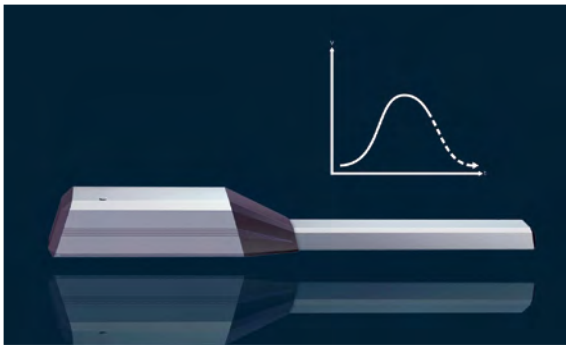
Serrure motorisée ou électrique à partir de 3.000mm nécessaire.  
**Plus d'informations en page 12/13.**



Logique de commande professionnelle avec de nombreux avantages (p.ex. inversion de force, fonction d'ouverture piétonne ou raccordement d'accessoires de sécurité) **en page 10/11.**

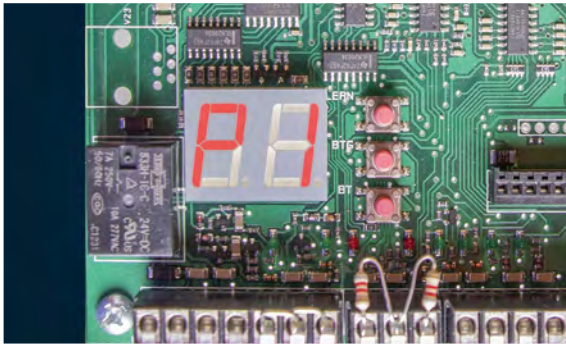
# LOGIQUE DE COMMANDE MO36





## Fonctionnement parfait

- ✓ Ralentissement au départ et en fin de course
- ✓ Fermeture automatique programmable (1-299s)
- ✓ Vitesses réglables en 8 étapes
- ✓ Forces pur l'ouverture et la fermeture réglables séparément
- ✓ Suppression des rafales activables



## Opération simple

- ✓ Affichage par segments 2x7
- ✓ Service à une et trois touches
- ✓ Relais à multiples fonctions p.ex. pour troisième canal radio
- ✓ Analyse rapide via LEDs aux entrées



## Sécurité

- ✓ Arrêt en cas d'augmentation de force et court recul
- ✓ Systèmes de cellules avec fonction de test brevetée
- ✓ Connexion pour les profils de contact de sécurité (8,2kOhm)



## Confortable

- ✓ Fonction d'ouverture piétonne activable
- ✓ Bornes de raccordement enfichable pour simplifier l'installation



## Extensible

- ✓ Radio-récepteur
- ✓ Connexion des feux de circulation via un module supplémentaire (prix supplémentaire)

## SERRURES POUR PORTAILS



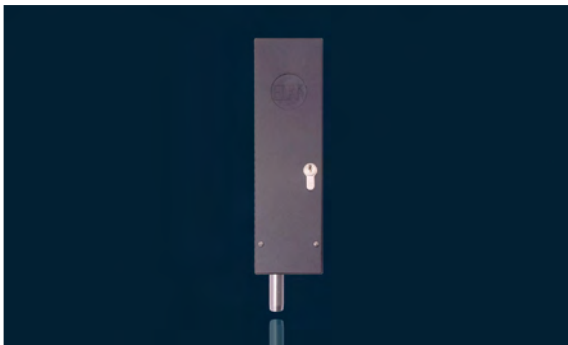
**ELKA**



### Serrure électrique E202

---

- ✓ Course 15mm, avec verrou au sol en acier inoxydable de Ø 20mm
- ✓ Dimensions (LxPxH) 51 x 54 x 210mm
- ✓ Pilotée par logique de commande MO 36
- ✓ Déverrouillable par cylindre rond
- ✓ Verrouille vers les bas ou vers le côté
- ✓ Tension d'alimentation 24Vdc
- ✓ Pour la commande des utomatismes pour portails battants en 230V, ELKA fournit le transformateur approprié (prix supplémentaire)



### Serrure électrique E205

---

- ✓ Course 50mm, avec verrou au sol en acier inoxydable de Ø 20mm
- ✓ Dimensions (LxPxH) 92 x 58 x 298mm
- ✓ Pilotée par logique de commande MO 36
- ✓ Déverrouillable par demi-cylindre profilé
- ✓ Verrouille vers les bas ou vers le côté
- ✓ Tension d'alimentation 24Vdc
- ✓ Pour la commande des utomatismes pour portails battants en 230V, ELKA fournit le transformateur approprié (prix supplémentaire)



### Serrure motorisée M315

---

- ✓ Course 150mm, avec verrou au sol en acier affiné, Ø 30mm
- ✓ Dimensions du capot (LxPxH) 146 x 146 x 440mm
- ✓ Dimensions de la logique (LxPxH) 140 x 95 x 230mm
- ✓ Pouvant être pilotée par toutes autres logiques ayant les connexions feux d'avertissement et pré-avertissement (sans potentiel / 24V / 230V)
- ✓ Déverrouillable par serrure à levier pivotant
- ✓ Verrouille vers les bas ou vers le côté
- ✓ Inversion de la force réglable
- ✓ Réplique OUVERTURE/FERMETURE connectable
- ✓ Complet avec logique de commande MO 90



**ELKA**



## Feux de signalisation

---

- ✓ Feux de circulation disponible en vert et en rouge (Module supplémentaire nécessaire)
- ✓ Feu clignotant et feu éclair comme dispositif d'alerte



## Cellules

---

- ✓ Émetteur et récepteur
- ✓ Rayon d'action 18m



## Tranches de sécurité

---

- ✓ Surcourse 19mm ou 41mm
- ✓ Coupe sur mesure selon demande



**ELKA**





## Digicodes et contacteurs à clés

---

- ✓ Digicodes avec clavier en pvc ou clavier en acier inoxydable
- ✓ Contacteurs à clés (clé incluse), apparent ou encastré



## Lecteurs de cartes

---

- ✓ Lecteurs sans contact
- ✓ Pour jusqu'à 199 cartes transpondeurs



## Radio télécommandes

---

- ✓ 1-canal, 2-canaux ou 4-canaux, 434MHz ou 868MHz
- ✓ Peuvent être codées, très bonne portée
- ✓ Au choix avec votre propre logo (prix supplémentaire)

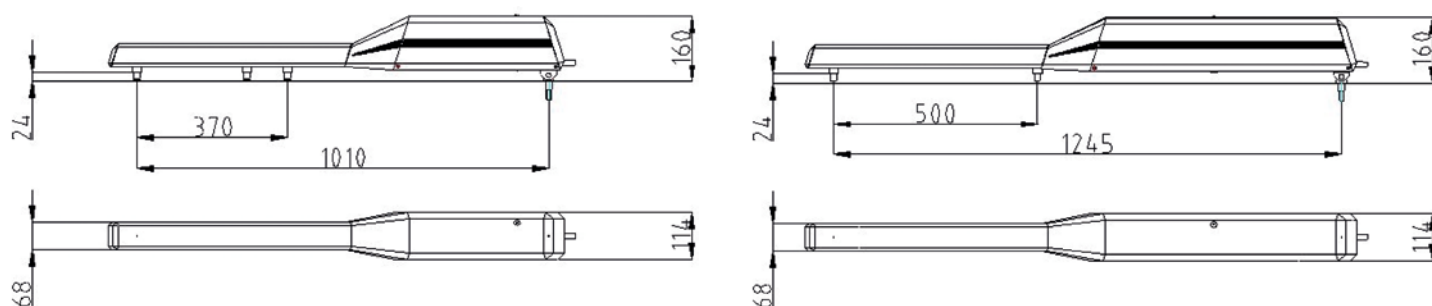
# CARACTÉRISTIQUES TECHNIQUES KOMET

Type	KOMET 200	KOMET 280	KOMET 400	KOMET 600
Largeur max. par vantail, ajouré à 50%	2.000mm	2.800mm	4.000mm	6.000mm
Poids max. par vantail	200kg	300kg	400kg	500kg
Force de poussée max.	1350N		1900N	2850N
Course max.	370mm			500mm
Serrure électrique/motorisée requis	non		oui	
Déverrouillage	par le bas et par le haut			
Angle d'ouverture max.*1	120°			
Butées internes	en option*2	oui	non	
Butées externes en position portail OUVERT*3	oui	non	oui	
Butées externes en position portail FERMÉ*3	oui	non	oui	
Tension de réseau	230V, 50Hz			
Tension de service	24V dc			
Cycles / h	40°C: 35 cycles / h max. 50°C: 15 cycles / h max.			
Degré de protection	IP 44			
Plage de température	-20°C jusqu'à +50°C			

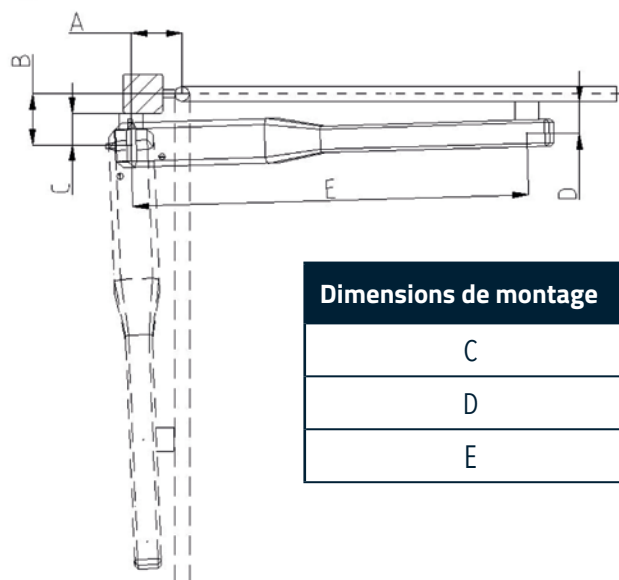
\*1 En fonction des dimensions de montage (plus d'informations en page 19)

\*2 Si des butées internes sont utilisées, des butées externes ne sont pas nécessaires

\*3 Une fixation parfaite du portail en position OUVERT et FERMÉ peut seulement être obtenue avec des butées externes!



Dimensions en mm.



Dimensions de montage	KOMET 200	KOMET 280	KOMET 400	KOMET 600
C		env. 100mm		env. 100mm
D		env. 80mm		env. 120mm
E		1.010mm		1.245mm

# ANGLE D'OUVERTURE EN FONCTION DES DIMENSIONS A ET B

KOMET 200	A / B	A / B	A / B	A / B	A / B
90°	140mm / 140mm	150mm / 150mm	160mm / 160mm	170mm / 170mm	180mm / 180mm
95°	140mm / 130mm	150mm / 140mm	160mm / 150mm	170mm / 160mm	180mm / 170mm
100°	150mm / 130mm	160mm / 140mm	170mm / 150mm	180mm / 160mm	-
105°	160mm / 130mm	170mm / 140mm	180mm / 150mm	-	-
110°	170mm / 130mm	180mm / 140mm	-	-	-
115°	180mm / 130mm	-	-	-	-
120°	180mm / 120mm	-	-	-	-

KOMET 280	A / B	A / B	A / B	A / B
90°	150mm / 150mm	160mm / 160mm	170mm / 170mm	180mm / 180mm
95°	150mm / 140mm	160mm / 150mm	170mm / 160mm	180mm / 170mm
100°	160mm / 140mm	170mm / 150mm	180mm / 160mm	-
105°	160mm / 130mm	170mm / 140mm	180mm / 150mm	-
110°	170mm / 130mm	180mm / 140mm	-	-
115°	180mm / 130mm	-	-	-
120°	180mm / 120mm	-	-	-

KOMET 400	A / B	A / B	A / B
90°	160mm / 160mm	170mm / 170mm	180mm / 180mm
95°	160mm / 150mm	170mm / 160mm	180mm / 170mm
100°	170mm / 150mm	180mm / 160mm	-
105°	170mm / 140mm	180mm / 150mm	-
110°	180mm / 140mm	-	-
115°	180mm / 130mm	-	-
120°	180mm / 120mm	-	-

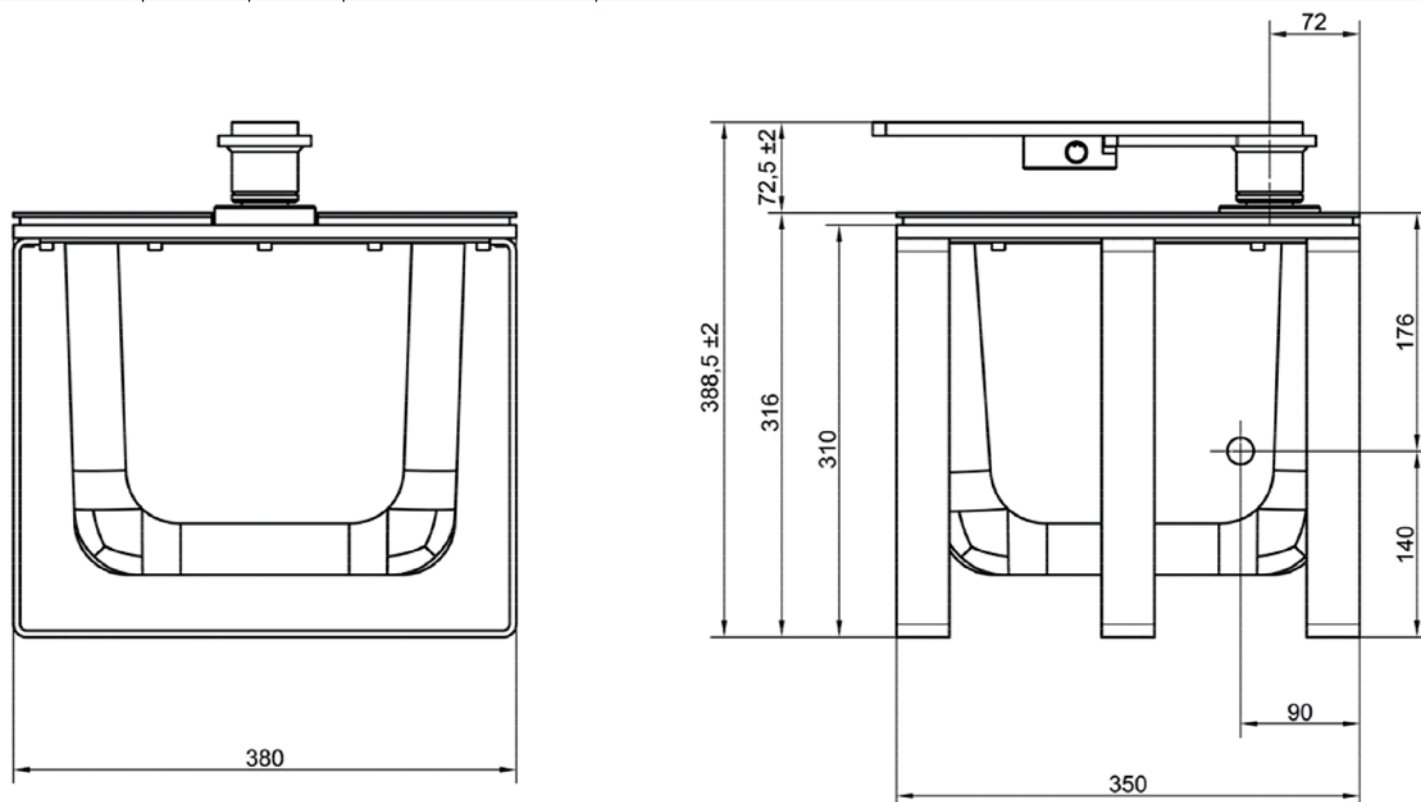
KOMET 600	A / B	A / B
90°	225mm / 225mm	240mm / 240mm
95°	225mm / 210mm	240mm / 225mm
100°	225mm / 195mm	240mm / 210mm
105°	225mm / 180mm	240mm / 195mm
110°	240mm / 180mm	-
115°	240mm / 165mm	-
120°	240mm / 150mm	-

# CARACTÉRISTIQUES TECHNIQUES TERRA-S

Type	TERRA-S 250	TERRA-S 350
Largeur max. par vantail, ajouré à 50%	2.500mm	3.500mm
Poids max. par vantail	500kg	
Couple de rotation max.	300Nm	
Serrure électrique/motorisée requis	non	oui
Déverrouillage (montage standard)	de l'intérieur et de l'extérieur	
Déverrouillage (montage latéral)	de l'intérieur	
Angle d'ouverture max.* <sup>1</sup>	180°	
Butées internes	oui	
Butées externes en position portail OUVERT* <sup>3</sup>	non	
Butées externes en position portail FERMÉ* <sup>3</sup>	recommandé	oui
Tension de réseau	230V, 50Hz	
Tension de service	24V dc	
Cycles / h	40°C: 35 cycles / h max. 50°C: 15 cycles / h max.	
Degré de protection (entraînement)	IP 65	
Degré de protection (logique de commande)	IP 44	
Plage de température	-20°C jusqu'à +50°C	

\*<sup>1</sup> En fonction des dimensions de montage (plus d'informations en page 21)

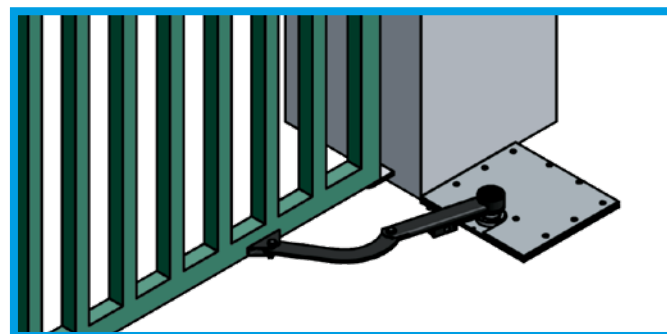
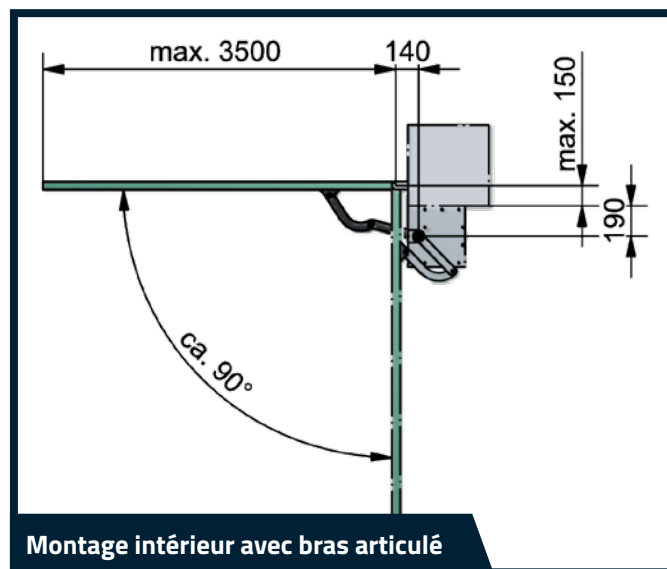
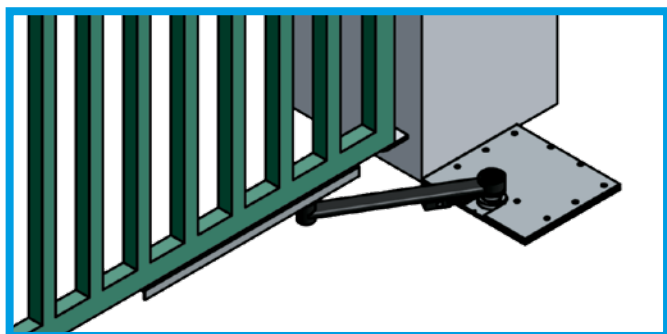
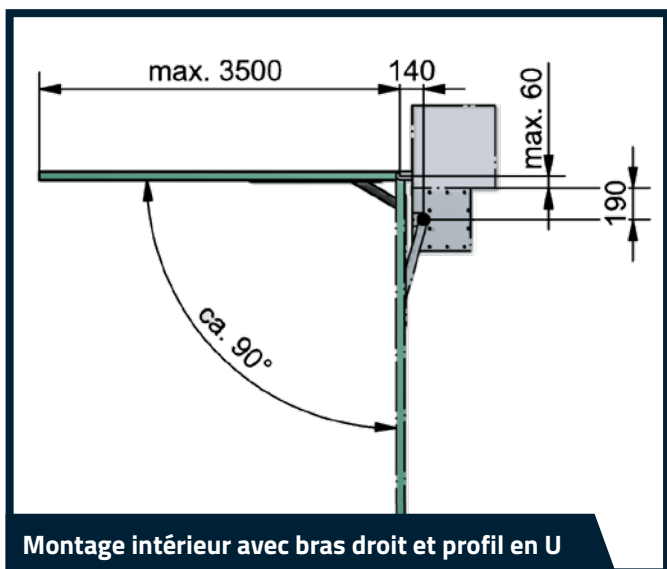
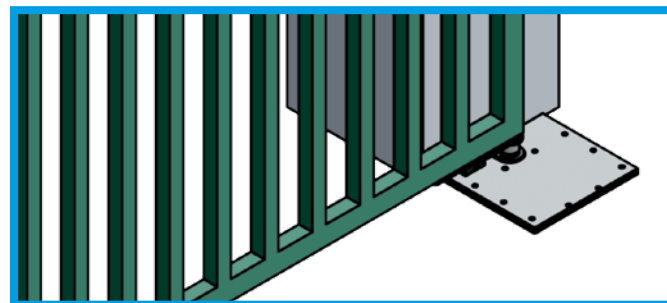
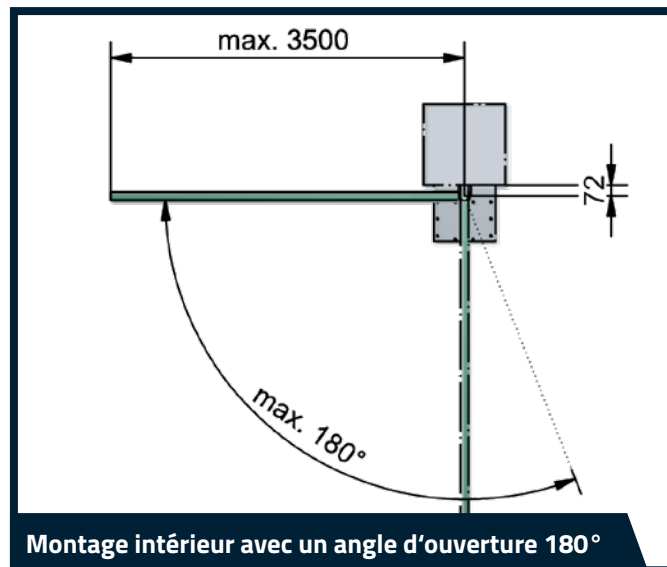
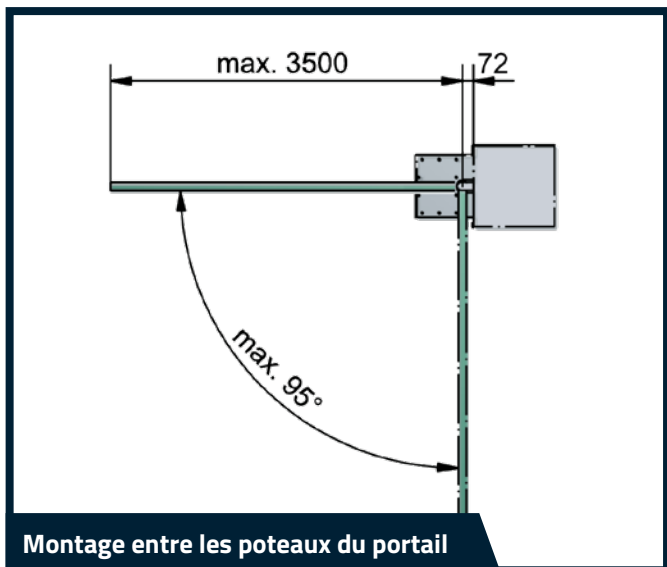
\*<sup>2</sup> Une fixation parfaite du portail en position OUVERT et FERMÉ peut seulement être obtenue avec des butées externes!



Dimensions en mm.

Sous réserve de modifications techniques sans préavis.

# VARIANTES TERRA-S

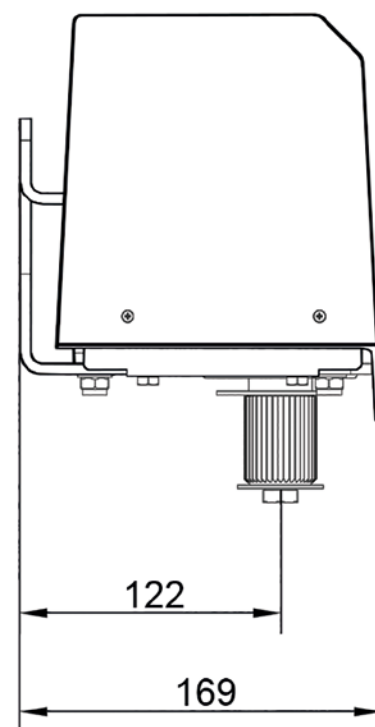
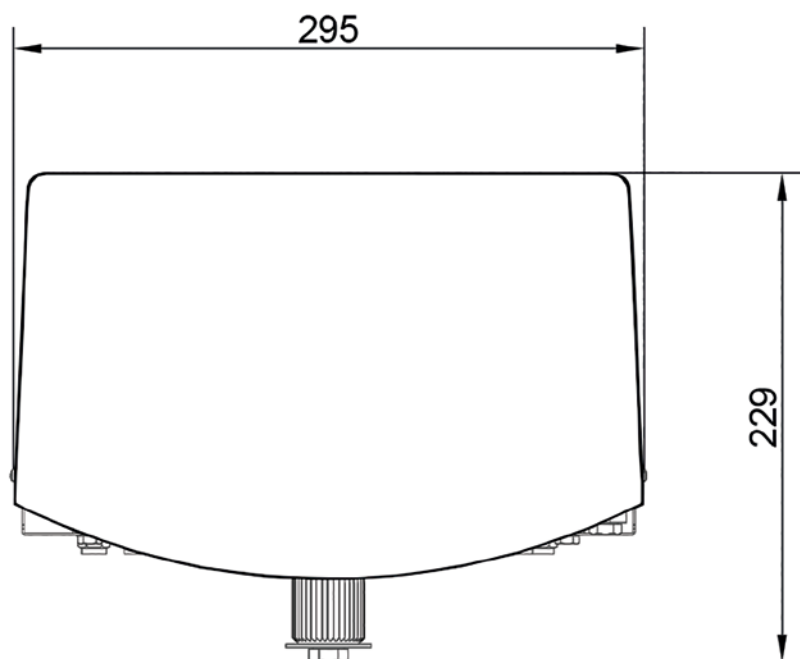


# CARACTÉRISTIQUES TECHNIQUES ZENIT-S

Type	ZENIT-S 300	ZENIT-S 450
Largeur max. par vantail, ajouré à 50%	3.000mm	4.500mm
Poids max. par vantail	300kg	450kg
Couple de rotation max.	300Nm	
Serrure électrique/motorisée requis	non	oui
Déverrouillage	sur le côté au niveau du bras articulé	
Angle d'ouverture max. *1	120°	
Butées internes	oui	
Butées externes en position portail OUVERT*3	non	
Butées externes en position portail FERMÉ*3	recommandé	oui
Tension de réseau	230V, 50Hz	
Tension de service	24V dc	
Cycles / h	40°C: 35 cycles / h max. 50°C: 15 cycles / h max.	
Degré de protection	IP 44	
Plage de température	-20°C jusqu'à +50°C	

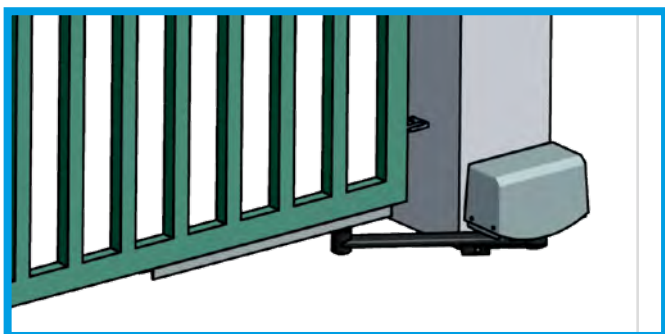
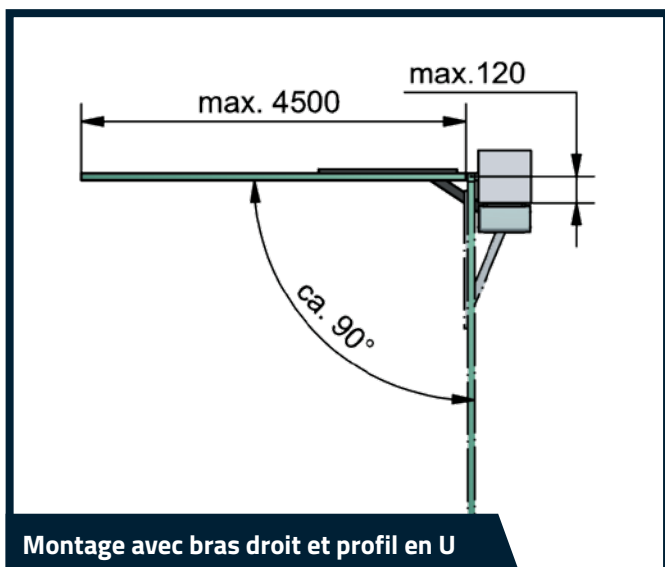
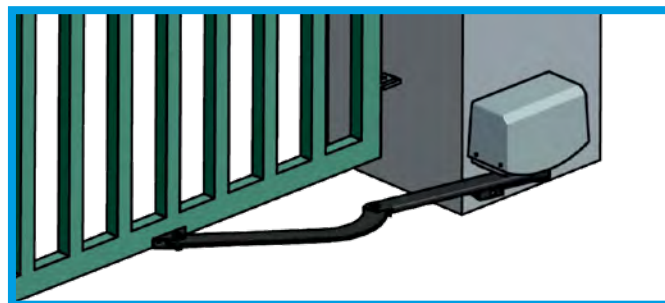
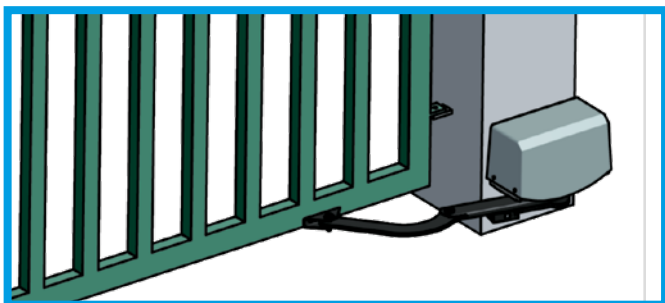
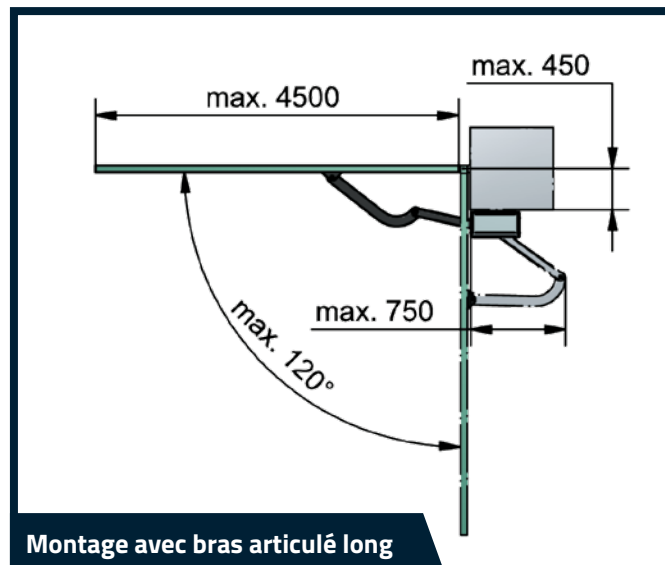
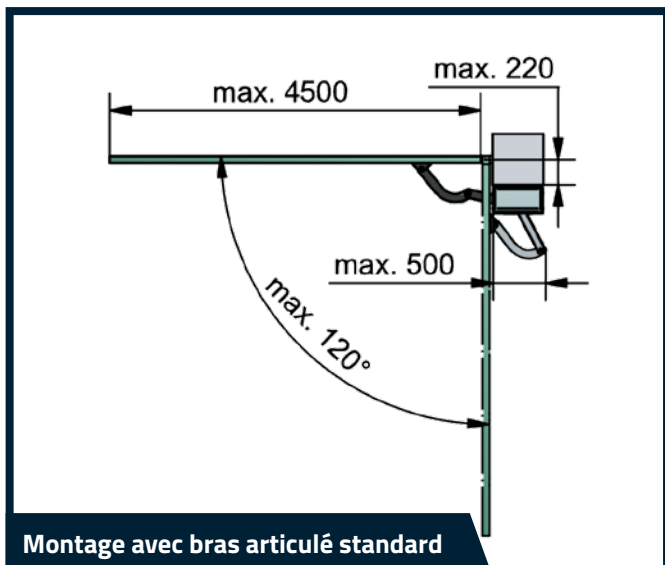
\*1 En fonction des dimensions de montage (plus d'informations en page 23)

\*2 Une fixation parfaite du portail en position OUVERT et FERMÉ peut seulement être obtenue avec des butées externes!



Dimensions en mm.

## VARIANTES ZENIT-S



**ELKA TORANTRIEBE**

**UN PARTENAIRE COMPÉTENT**



**ELKA**



ELKA est un fabricant allemand d'automatismes pour portails et de systèmes de barrière de haute qualité, avec plus de 40 années d'expérience. Nous attachons une grande importance à la qualité des composants, à la simplicité du montage et un service convivial. „Partenaire compétent” - la direction et les employés se sentent engagés dans cette philosophie. ELKA est le synonyme d'un service personnalisé de la clientèle. Le traitement rapide des commandes, les délais de livraison courts et le respect des dates de livraison sont évidents pour nous. Nos techniciens au téléphone de service connaissent tous les produits en détail et vous assistent volontierement dans la planification de vos projets. Nous attendons avec impatience vos demandes de renseignements.

✓ Un service client compétent

✓ Livraison rapide et respect des délais

✓ Qualité „Made in Germany”



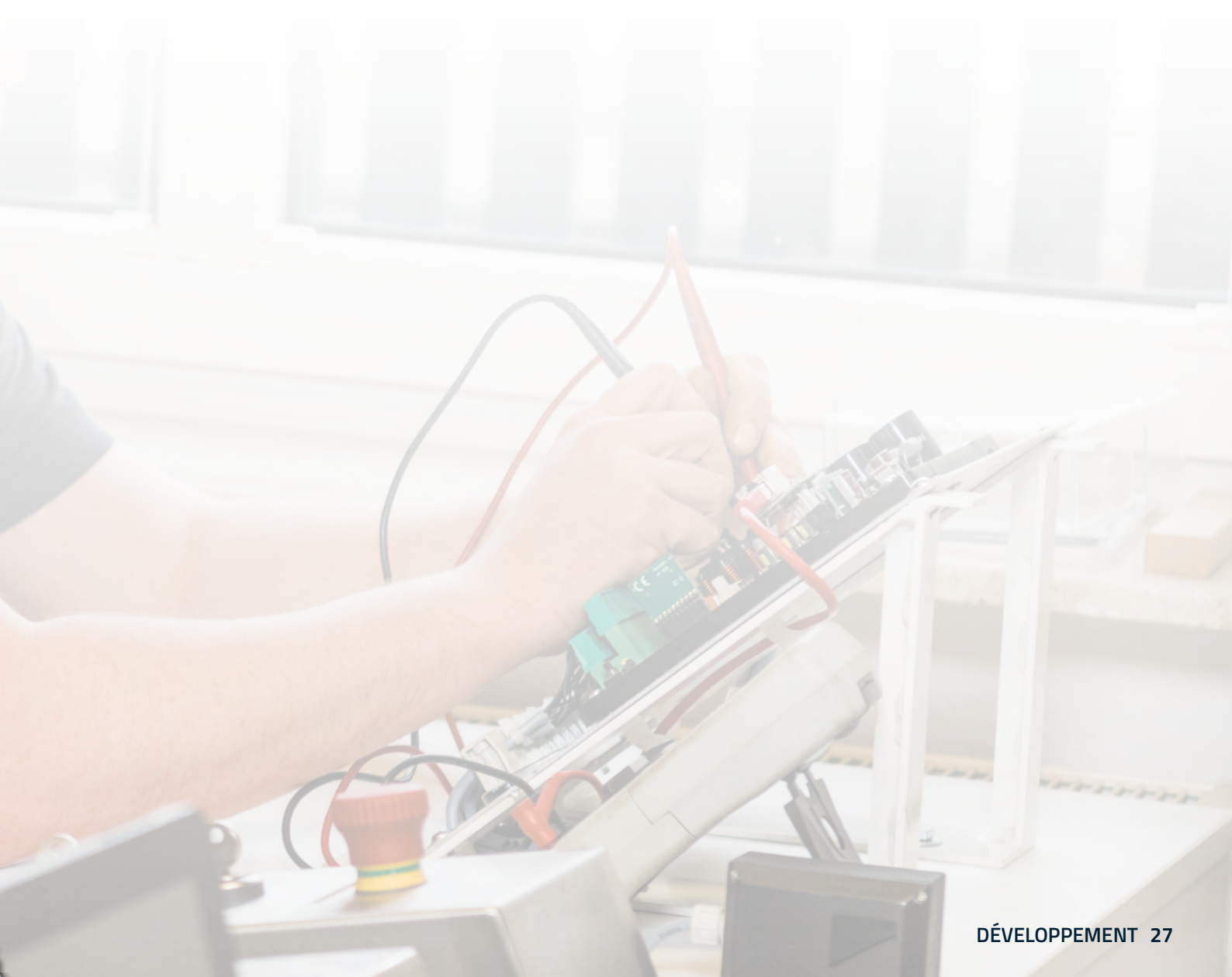
DÉVELOPPEMENT



**ELKA**

Nous développons des produits pour nos clients. Ce faisant, nous avons les plus hautes exigences à la qualité, la fonctionnalité et le confort. Dès le début de la phase de développement, les fournisseurs, la production et les clients participent au processus. Après le lancement sur le marché, tous les produits ELKA sont continuellement supervisés par le département de technique et améliorés.

- ✓ Développement de produits propres
- ✓ Soutien au-delà du développement
- ✓ Produits approuvés par le TÜV



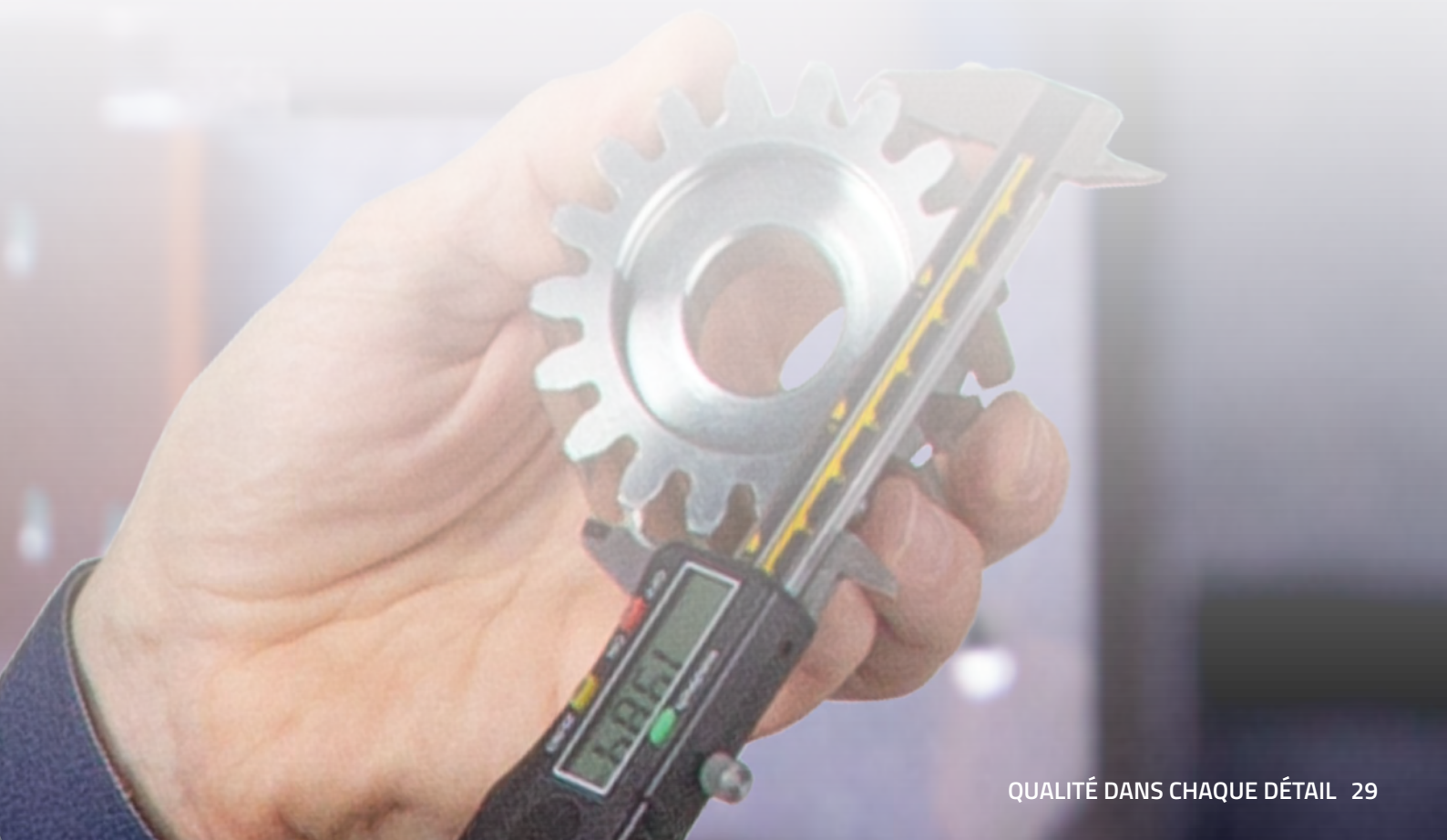
QUALITÉ DANS CHAQUE DÉTAIL



**ELKA**

Nous répondons à nos exigences de qualité en utilisant des matériaux de haute performance et des composants adaptés. Chaque composant est contrôlé selon nos spécifications techniques en outre avec une machine de mesure des coordonnées en 3D. Ainsi, nous garantissons des composants parfaitement adaptés et un processus d'assemblage optimal. Nos processus de production sont régulièrement contrôlés. Naturellement chaque produit est soumis à une inspection finale complète et à des essais fonctionnels après assemblage.

- ✓ Contrôle précis à l'entrée
- ✓ Processus de production surveillés
- ✓ Inspections finales et tests fonctionnels





ELKA fournit des produits à plus de 80 pays à travers le monde et soutiens ses clients en trois langues. Des techniciens formés et des ingénieurs répondent individuellement aux demandes des clients. Depuis plus de 40 ans, ELKA est reconnu par le traitement professionnel des commandes, les délais de livraison courts et le respect des dates de livraison - profitez de notre expérience et participez à l'une des formations techniques dans notre entreprise. Venez nous rendre visite à notre usine de Toenning ou à l'un des nombreux salons professionnels dans le monde.

Vous trouverez de plus amples informations sur notre site web: [www.elka.eu](http://www.elka.eu)


- ✓ Assistance personnelle
- ✓ Traitement professionnel des commandes
- ✓ Organisme d'expédition individuel





**ELKA-Torantriebe GmbH u. Co. Betriebs KG**  
**Dithmarscher Str. 9, 25832 Tönning / Allemagne**

 [info@elka.eu](mailto:info@elka.eu)

 +49(0)4861-9690-0

 [www.elka.eu](http://www.elka.eu)

 +49(0)4861-9690-90